



## PIR-CRT

DETECTEUR IRP RIDEAU D'INTERIEUR SANS FIL



MANUEL D'INSTALLATION  
P/N 7102393\_C

### CARACTÉRISTIQUES DU PRODUIT

Le PIR-CRT est un détecteur de mouvement de rideau sans fil faible consommation, entièrement supervisé, qui comprend un émetteur-récepteur radio.

- Consommation de courant ultra-faible
- Alimenté par une pile au lithium de 3V de type CR123A
- Détection de mouvement jusqu'à 14 mètres
- Durée de vie des piles jusqu'à 5 ans
- Fonctionnalité du mode APS
- Fréquence de fonctionnement : 868MHz
- Transmission d'événements :
  - Alarme
  - Sabotage
  - Supervision
  - Batterie faible
- Indications LED bicolores
- Portée de transmission jusqu'à 500 m en champ libre
- Configurable à distance

### OUVERTURE DU DÉTECTEUR

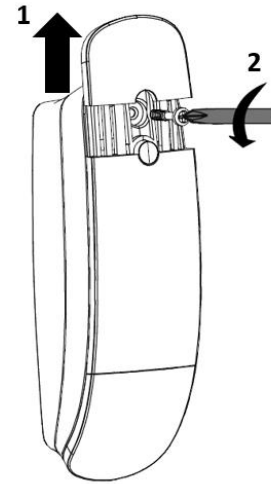


Figure 1

Remontez le couvercle de la vis  
Et dévissez la vis de maintien

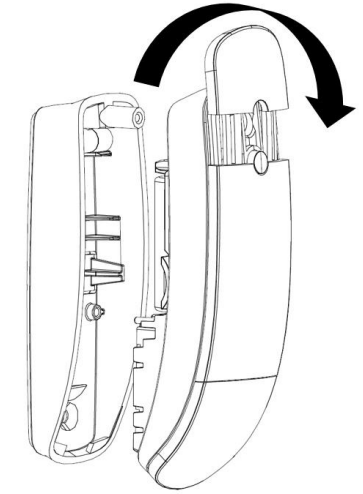


Figure 2

Enlevez le détecteur de son support

### INSERTION DE LA PILE

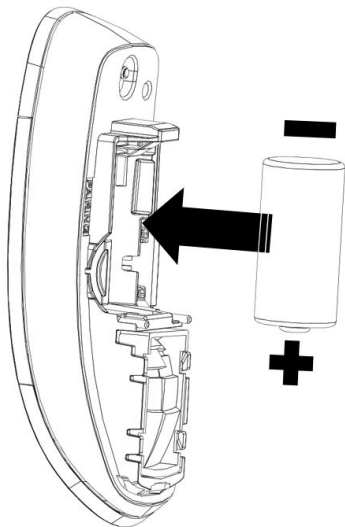
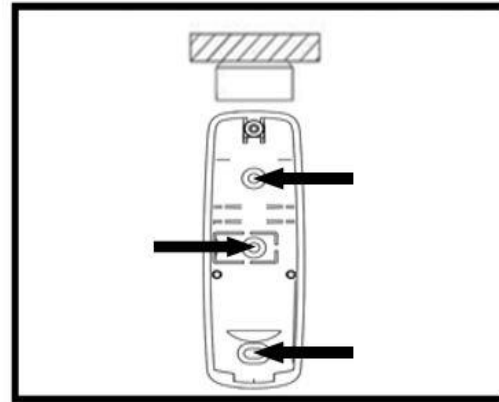


Figure 3

La pile peut être remplacée par l'utilisateur  
Type de batterie : 3V Type CR123A Lithium

### MONTAGE DU DÉTECTEUR

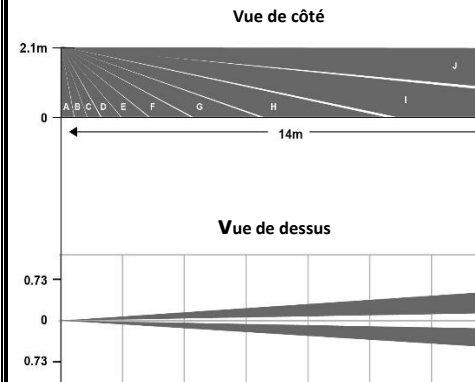


Directement à plat sur le mur (Figure 4)

Évitez les lieux suivants :

- Face à la lumière directe du soleil.
- Face à des zones qui peuvent changer rapidement de température.
- Dans les zones où il y a des conduits d'air ou des flux d'air importants.

### COUVERTURE DE DÉTECTION



Hauteur de montage recommandée - 2,1m à 2,3m

Ce dispositif détecte ou fonctionne mieux lorsqu'il est installé dans un environnement constant et stable.

### PROCÉDURE D'APPAIRAGE

Pour appairer votre appareil avec la centrale Shepherd™, veuillez procéder comme suit :

1. Entrez en mode d'installation via la "page Web de l'installateur".
2. Allez dans "Zones" et sélectionnez le numéro de la zone que vous souhaitez attribuer au PIR CRT
3. Ajoutez une zone -(Rappel : entrez le type de lien "ISM", le numéro de série de l'appareil (7 chiffres), le type d'appareil "Détecteur de mouvement infrarouge".
4. Placez la batterie comme indiqué dans la figure 3.
5. Vérifiez que la LED clignote du vert au rouge, puis qu'elle s'allume en vert pendant 3 secondes pour indiquer que l'appareil a été appris avec succès.
6. Si la LED verte continue à clignoter pendant plus de 5 minutes. Veuillez vérifier les détails des réglages du PIR-CRT, retirez la batterie et répétez l'étape 5,6

## TEST DES DÉTECTEURS

Après l'appairage, il est recommandé d'effectuer des tests de marche et de transmission.

### Test de transmission de mouvement

Le fait de passer devant le détecteur en marchant d'un côté à l'autre provoque des transmissions d'alerte de mouvement. Vérifiez la réception de l'indication sur votre centrale d'alarme. Faites attention, en raison de la fonction APS, il faut attendre 30 secondes entre deux indications consécutives.

### Test de marche

- Activez le mode test de marche via Web Installer (dans le menu vue globale).
- Faites quelques pas en traversant devant le détecteur et voyez les résultats dans l'affichage de la vue globale

### Test du sabotage

Le changement d'état du bouton sabotage (en fixant / retirant le dispositif du support) entraînera des transmissions de sabotage.

## TRANSMISSION D'ÉVÉNEMENTS

**SUPERVISION** - Une transmission périodique (configurable) indiquant la présence du détecteur.

**ALARME** - Transmission d'alarme déclenchée par le dispositif indiquant la détection de mouvement. La LED rouge clignote une fois.

**BATTERIE FAIBLE** - Lorsque la batterie atteint le niveau bas (2,8V), un signal de batterie faible sera envoyé. Lorsque le niveau de la batterie descend en dessous du niveau de coupure (2,6V), le dispositif cesse de fonctionner et la LED rouge clignote pendant 10 secondes, puis s'éteint.

**SABOTAGE** - Chaque fois que le couvercle est retiré du support ou que l'appareil est arracher du mur, un message sera transmis avec le signal "Sabotage". Lorsque le couvercle est remis en place, un signal "Sabotage rétabli" est émis.

## REPLACEMENT DES PILES

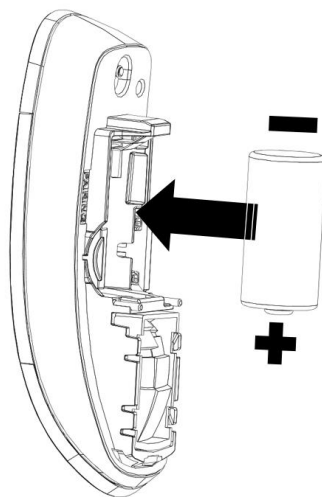


Figure 5

**La batterie doit être remplacée par du lithium 3V**

**Des modèles tels que**

1. VARTA CR123A
2. GP CR123A

### ATTENTION

**RISQUE D'EXPLOSION  
SI LA BATTERIE EST REMPLACÉE PAR UN AUTRE TYPE /  
MODÈLE.**

**JETEZ LES PILES USAGÉES  
SELON SES INSTRUCTIONS**

## SPÉCIFICATION

Méthode de détection	Élément PYRO
Hauteur de pose	2.1m - 2.3m
Portée de détection	14m / 6°
Protocole de communication	Freewave2™ ISM bidirectionnel
Fréquences de fonctionnement	GFSK avec 5 fréquences & LBT 868-869MHz
Identification	Numéro de série d'identification unique - 24 bits
Transmission des événements	Alarme, supervision, batterie faible, sabotage.
Temps de supervision	7 min par défaut (configurable entre 1 et 30 min)
Portée de transmission	500 m en champ libre
Batterie	3V Type CR123A Lithium
Durée de vie des piles	Jusqu'à 5 ans
Consommations actuelles	<b>Veille</b> ~11µA <b>Mode réception</b> ~24 µA <b>Mode émission</b> ~45 µA <b>Puissance d'émission</b> < 14dBm <b>Batterie faible</b> 2.8V <b>Coupure</b> 2.6V
Sabotage	Ouverture du boîtier et arrachement du mur
Température de fonctionnement	-10° C à +55° C
Dimensions	103 mm x 31 mm x 35 mm
Poids (avec batterie)	110 g.
Certification	EN50131

## L'APPROBATION DES NORMES

Le PIR-CRT est conforme aux exigences essentielles définies par :

- Directive RTTE : 1999/5/CE
- Directive CEM : 2004/108/CE
- Directive basse tension : 2006/95/CE

Les normes harmonisées applicables à ces produits sont :

- EN 50130-4
- EN 61000-6-3
- EN 301 489-1
- EN 301 489-3
- EN 300 220-1
- EN 300 220-2
- EN 60950-1

Les normes et directives supplémentaires applicables à ce produit sont :

- EN 50131-1
- EN 50131-2-2
- EN 50131-6
- EN 50131-5-3
- EN 50130-5

Classe de sécurité 2, classe environnementale II  
Organisme de certification : Telefication B.V.



## OPTIONS DE CONFIGURATION

<b>LED</b>	Activer ou non la LED
<b>SUPERVISION</b>	Choix du temps de supervision (1 à 30 min)
<b>ANIMAL</b>	Activité ou non l'immunité animal
<b>NOMBRE D'IMPULSIONS</b>	Choisir le nombre d'impulsion
<b>SENSIBILITÉ</b>	Choisir le seuil de sensibilité



sales@crow.co.il  
support@crow.co.il

[www.thecrowgroup.com](http://www.thecrowgroup.com)