



DOORBELL

BOUTTON D'APPEL EXTERIEUR
POUR INTERPHONIE AUDIO DECT



MANUEL D'INSTALLATION
P/N 7103740_A

CARACTERISTIQUES DU PRODUIT

Le DOORBELL est un dispositif intelligent de sonnerie de porte sans fil avec audio bidirectionnel. (technologie DECT).

Le DOORBELL permet une communication en full-duplex. Si le système est désarmé : l'utilisateur a la possibilité de répondre à un appel émis par le DOORBELL via un module AVN à la manière d'un interphone ordinaire

Si le système est armé : la communication sera redirigée vers les numéros de téléphone que vous aurez programmé (via GSM)

- Normes universelles DECT
- Bouton pour la numérotation rapide
- Indicateur lumineux (LED)
- Bouton d'appairage
- Peut être utilisé comme système d'interphonie avec l'AVN (à l'état désarmé).
- Recevez un appel sur votre smartphone lorsque quelqu'un sonne à votre porte. (à l'état armé)
- Alimenté par 2 piles au lithium de type AA 1,5V

APERCU DU PRODUIT

Vue de face:



Figure 1

Vue arrière:

Bouton d'appairage

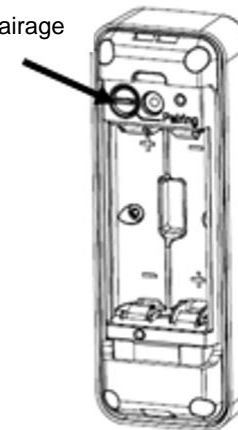


Figure 2

EMPLACEMENT DE LA BATTERIE

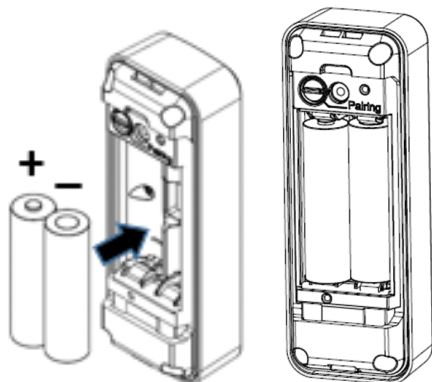


Figure 3

Les piles doivent être remplacées par 2 piles au lithium Energizer L91 AA 1,5V

RISQUE D'EXPLOSION

SI LA BATTERIE EST REMPLACÉE
PAR UN AUTRE TYPE / MODÈLE.

JETEZ LES PILES USAGÉES
SELON SES INSTRUCTIONS

MONTAGE MURAL

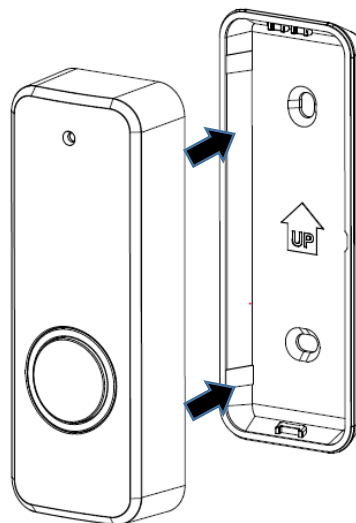


Figure 4

1. Retirez le couvercle arrière (voir figure 6)
2. Utilisez la vis fournie pour fixer le support au mur
3. Vérifiez que la base soit bien à plat contre le mur pour faciliter l'insertion de l'appareil dans le support mural.

VUE DE L'APPAREIL

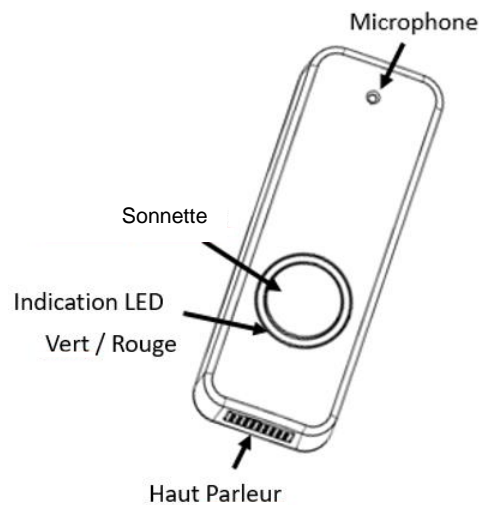


Figure 5

PROCÉDURE D'APPAIRAGE

Pour appairer votre DOORBELL à votre centrale Shepherd, veuillez procéder comme suit :

1. Placez les piles comme indiqué dans la figure n°. 3
2. Connectez-vous à l'interface de l'installateur web et allez dans "Connexion > DECT".
3. Vérifiez que l'option "DECT activé" est cochée
4. Appuyez sur le bouton d'appairage situé à l'arrière de l'appareil (figure 2).
5. Lorsque la LED verte commence à clignoter, relâchez le bouton.
6. Lorsque la LED verte de l'AVN clignote, appuyez sur le bouton " Appairage DECT " dans la page de communication.
7. Attendez que le processus de couplage des étapes 1 et 2 se termine par un message "enregistré avec succès".
8. Passez à l'étape suivante ATTRIBUTION DES MODULES VOCAUX

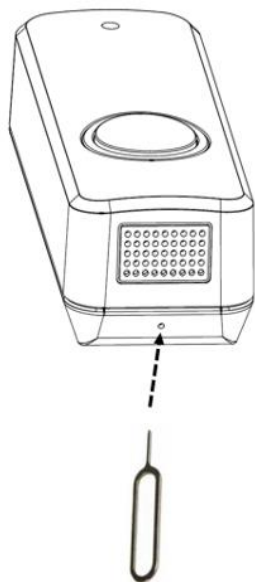
RETIRER LE COUVERCLE ARRIERE

Figure 6

MISE EN PLACE D'UN APPEL CLASSIQUE

Le DOORBELL peut passer des appels téléphoniques réguliers à un numéro de téléphone défini au niveau de l'utilisateur.

Assurez-vous que la centrale Shepherd™ est équipée d'une carte SIM et que l'option «2G/3G/4G» est activée.

- Connectez-vous à la page d'installation du site web
- Allez dans "UTILISATEURS" et sélectionnez l'utilisateur qui recevra l'appel
- Entrez le numéro de téléphone et enregistrez la configuration

ATTRIBUTION DES MODULES VOCAUX

Une fois le processus de couplage terminé, le module vocal doit être affecté à votre centrale d'alarme.

Allez au niveau "PERIPHERIQUE DECT" et sélectionnez le module vocal désirée # 1 à 20, Cliquez sur le bouton "Ajout module vocal": sélectionnez dans la liste l'appareil jumelé (si il est indiqué en rouge cela signifie qu'il est déjà attribué) et enregistrez la configuration.

APPELS SORTANTS

La centrale Shepherd™ vous donne la possibilité de lancer des appels en full-duplex vers/dépuis les appareils AVM ou d'appeler depuis l'appareil DOORBELL.

Le DOORBELL est capable de générer un appel suivant 2 cas :

1. Le système est en mode "DESARMÉ" - en appuyant sur le bouton de la doorbell, on crée un appel intercom avec tous les périphériques DECT jumelées et associées.
2. Le système est en mode "ARMÉ" - en appuyant sur le bouton de la doorbell de la porte, on crée un appel sortant vers le numéro de téléphone programmé au niveau Utilisateur.

INDICATIONS DES LEDS

Statut	LED verte	LED rouge
Initialisation	OFF	Clignotant
Procédure d'enregistrement	ON	Clignotant
Défauts	OFF	Clignotant
Appairage DECT en cours	Clignotant	OFF
Appairage réussi	Reste allumer pendant 3 sec	OFF
DECT se désappaire	OFF	Clignotant
Batterie coupée	OFF	10 sec; ON
Désactivation	10 sec; ON	OFF

Figure 7

SPECIFICATIONS

Type de modulation	DECT Universal Standards
Transmission d'événements	Appel vocal Batterie faible Sabotage Supervision (toutes les 7 min – configurable)
Méthode d'activation	Bouton appel vocal
Portée	500m en champ libre
Batterie	2 x Batteries Lithium L91 Energizer type AA
Consommation courante	Mode appel: 150mA En veille moyenne: 50uA
Durée de vie de la batterie	Plus de 4 ans
Température de fonctionnement	-10°C à +55°C
Dimensions	112mm x 41mm x 33mm
Poids (incl. batterie)	150 gr

NORMES

Le DOORBELL est conforme aux exigences essentielles définies par :

- La directive RED:2014/53/UE
- Directive CEM : 2014/30/UE
- Directive "basse tension" : 2014/35/UE

Les normes harmonisées applicables à ces produits sont :

- EN301489-3
- EN301489-1
- EN301489-6
- EN50130-4
- EN61000-6-3
- EN62368-1
- EN301406

Les normes et directives supplémentaires applicables à ce produit sont :

- Directive RoHS : 2011/65/CE



sales@crow.co.il
support@crow.co.il

www.thecrowgroup.com



Ces instructions remplacent toutes les éditions précédentes en circulation avant Décembre 2020