



SIRINT

SIRÈNE D'INTERIEUR SANS FIL



MANUEL D'INSTALLATION
P/N 7105411_B

CARACTÉRISTIQUES DU PRODUIT

La SIRINT est une sirène d'intérieur sans fil qui étend le son de votre alarme à l'intérieur de vos locaux.

- ISM Radio 2GFSK
- Consommation de courant ultra-faible
- Alimenté par 2 piles au lithium de type AA 1,5V
- Protection contre l'altération des murs
- Durée de vie des piles jusqu'à 5 ans
- Fréquences de fonctionnement : 868-869MHz
- Transmission d'événements :
 - Alarme
 - Sabotage
 - Supervision
 - Batterie faible
- Indications LED bicolores
- Portée de transmission jusqu'à 500 m en champ libre
- Configurable à distance
- 4 niveaux de puissance (110 dB Max.)

APERÇU DU PRODUIT

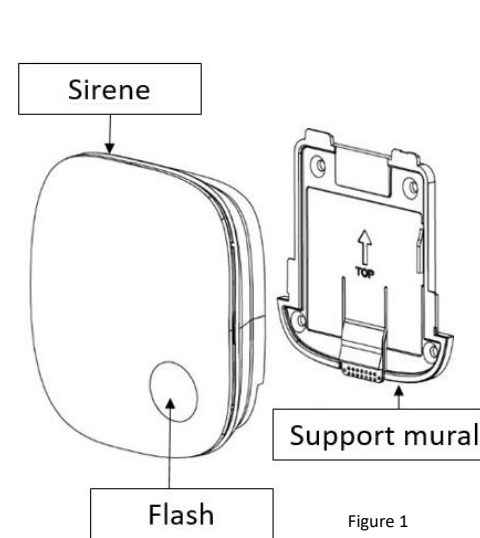


Figure 1

OUVERTURE

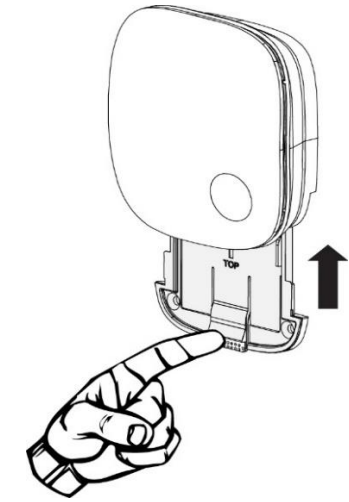


Figure 2

1. Poussez le loquet situé sur le support
2. Faites glisser l'appareil vers le haut

MONTAGE AU MUR

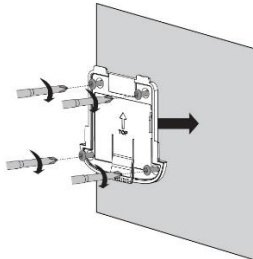


Figure 3

Utilisez les vis fournies pour fixer le support au mur
Vérifiez que la base est bien à plat contre le mur pour faciliter l'insertion de l'appareil contre le mur

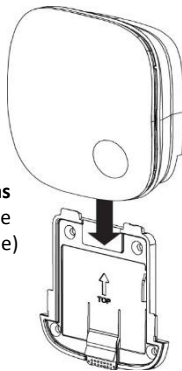


Figure 4

Faites glisser l'appareil vers le bas dans le support (reinitialisation de l'alarme de sabotage sur la centrale)

INSERTION DE PILES

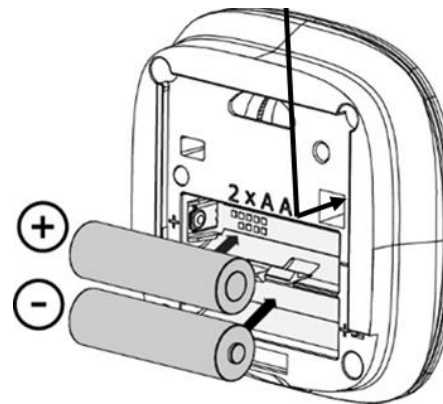


Figure 5

Les piles peuvent être remplacées par l'utilisateur

Veuillez vous référer à la section "Remplacement de la batterie" pour cette opération.

PROCÉDURE D'APPAIRAGE

Pour appairer votre SIRINT avec la centrale Shepherd, veuillez procéder comme suit :

1. Entrez en mode d'installation via la "page Web d'installation" .
2. Allez à Sorties et sélectionnez la sortie # que vous voulez apprendre.
3. Ajoutez une sortie - (entrez le type de lien "ISM", le numéro de série de l'appareil (7 chiffres), type d'appareil "smart siren").
4. Placez les 2 piles comme indiqué sur la figure 3 et attendez que le voyant rouge/vert cesse de clignoter.
5. Lorsque le processus d'enregistrement est terminé avec succès, la LED verte s'allume en permanence pendant 3 secondes, puis s'éteint.
6. Si la LED verte continue à clignoter pendant plus de minutes. Veuillez vérifier les détails des réglages de la sirène, retirez les piles et répétez les étapes 5,6,7.

TEST DE LA SIRÈNE

Nous vous recommandons de tester votre sirène après l'appairage pour vérifier son bon fonctionnement.

Une fois le couplage terminé, vérifiez que la sirène fonctionne correctement :

- Effectuez l'armement/désarmement et vérifiez les indications Beep/Led.
- Effectuez une alarme ; vérifiez que le piézo et la LED sont activés.
- Effectuez la réinitialisation de l'alarme par un code utilisateur.

TRANSMISSION D'ÉVÉNEMENTS

SUPERVISION

Une transmission périodique indiquant la présence du détecteur. (configurable)

ALARME

La sirène de l'appareil indiquant une alarme en cours. La LED blanche clignote pendant l'opération.

BATTERIE FAIBLE

Lorsque les piles atteignent le niveau bas (2,9V), un signal de pile faible est envoyé. Lorsque le niveau de la pile tombe en dessous du niveau de coupure (2,5V), l'appareil cesse de fonctionner et le voyant rouge clignote pendant 10 secondes, puis s'éteint.

SABOTAGE

Chaque fois que l'appareil est retiré du support, un message est transmis avec le signal "Sabotage". Lorsque le couvercle est remis en place, un signal "Sabotage rétabli" est émis.

Vous devez réinitialiser cette alarme de sabotage sur votre centrale d'alarme.

OPTIONS DE CONFIGURATION

VOLUME	Choisir le niveau du volume (1 à 4 niveaux)
---------------	---

REEMPLACEMENT DE LA BATTERIE

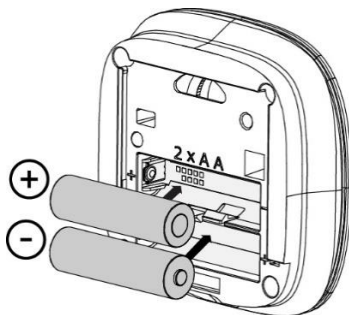


Figure 6

ATTENTION

Les piles doivent être remplacées par 2 piles au lithium Energizer L91 AA 1,5V

**RISQUE D'EXPLOSION
SI LA BATTERIE EST REMPLACÉE PAR UN AUTRE TYPE /
MODÈLE.**

**JETEZ LES PILES USAGÉES
SELON SES INSTRUCTIONS**

APRÈS AVOIR REMPLACÉ LES PILES...

- Faites glisser le dispositif de sonorisation vers le bas dans le support comme illustré dans la figure 4
- Procédez à des essais de l'appareil pour en vérifier le bon fonctionnement

SPÉCIFICATION

Méthode d'alerte	Piezo interne et LED
Niveau sonore	Plus de 100dB (à 1 mètre)
LED indication	Rouge/Vert et blanc Indications LED 2GFSK
ISM Radio	868-869MHz
Fréquences de fonctionnement	
Identification	Numéro de série d'identification unique - 24 bits
Transmission des événements	Alarme, Sabotage, Supervision, Batterie faible.
Temps de supervision	7 min par défaut
Portée de transmission	500 m en champ libre
Batterie	2 Piles au lithium 1,5V de type AA
Durée de vie des piles	Jusqu'à 5 ans
Consommations actuelles	Veille ~60µA Mode réception ~26µA Mode émission ~50µA Puissance d'émission < 14dBm Bat Faible 2.9V Coupure 2.5V
Sabotage	Retrait des supports
Température de fonctionnement	-10° C à +55° C
Dimensions	93mm x 93mm x 31 mm
Poids (avec batterie)	80gr.
Durée d'alarme	0 – 1 heure
Certification	EN50131

L'APPROBATION DES NORMES

La SIRINT est conforme aux exigences essentielles définies par :

- Directive RED : 2014/53/UE
- Directive CEM : 2014/30/UE
- Directive "basse tension" : 2014/35/UE

Les normes harmonisées applicables à ces produits sont :

- EN300220-2
- EN300220-1
- EN301489-3
- EN301489-1
- EN50130-4
- EN61000-6-3
- EN60950-1
- EN50130-5
- EN50131-5-3

Les normes et directives supplémentaires applicables à ce produit sont :

- Directive RoHS : 2002/95/CE
- EN50131-4

Classe de sécurité 2, classe environnementale II
Organisme de certification : Telefication B.V.



CROW
Electronic Engineering Ltd

sales@crow.co.il
support@crow.co.il

www.thecrowgroup.com

Ces instructions remplacent toutes les éditions précédentes en circulation avant décembre 2020