

IRC-29

Capteur de mouvement infrarouge passif

Plage de détection étendue

Protection transparente



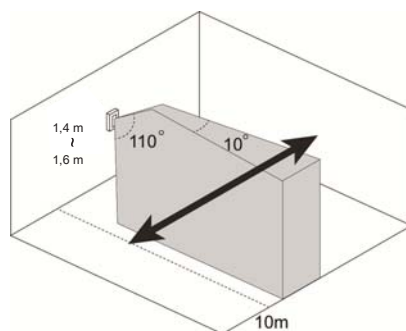
- Détecteur de mouvement PIR de type rideau
- Excellente plage de détection et économie d'énergie automatique
- Design moderne avec résistance aux insectes
- Rejet supérieur de la lumière blanche et du bruit

L'IRC-29 est un capteur de mouvement infrarouge passif avec un motif de détection de rideau qui fournit une détection de qualité. L'IRC-29 est idéal pour une utilisation en intérieur conçu pour protéger les fenêtres de mur / toit, les couloirs, les portes de balcon et les murs entièrement vitrés.

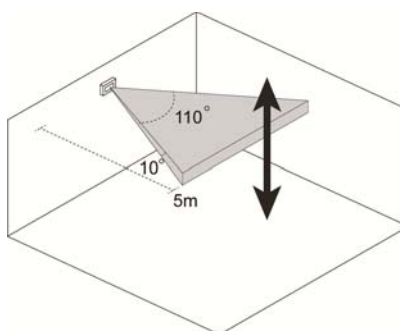
La taille compacte et la conception sans fil de l'IRC-29 le rendent léger et facile à installer. Il est doté d'algorithmes avancés de traitement adaptatif du signal numérique (ADSP), permettant une détection haute sensibilité sans changements dans l'environnement ni interférences extérieures.

Avec le contrôle de sensibilité de compensation de température et le traitement numérique du signal, l'IRC-29 assure une excellente portée de communication et garantit une transmission de signal réussie. L'IRC-29 convient aux applications résidentielles et commerciales légères.

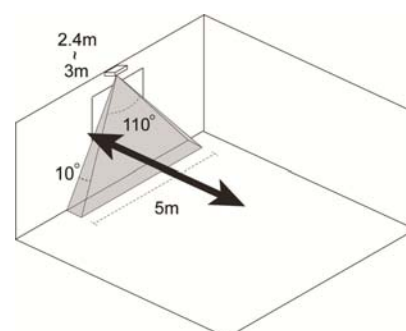
Support mural vertical



Support mural horizontal



Montage au plafond



Fonctionnalités

- Microprocesseur contrôlé avec les algorithmes ADSP
- Montage mural ou au plafond avec protection anti-effraction
- Supervision aléatoire vérifiant l'intégrité du système
- Contrôle de sensibilité compensé en température
- Fonctionne sur batterie pour une installation facile
- Design compact élégant
- La LED fonctionne comme indicateur de défaut et de mode de test
- Rejet supérieur de la lumière blanche et du bruit
- Portée de détection: jusqu'à 10 mètres
- Mécanisme d'économie d'énergie automatique
- Conforme aux exigences CE
- Compact et discret avec une résistance aux insectes

Caractéristiques

Fréquences RF	868 MHz / 869 MHz / F1 868 MHz / F1 429 MHz 3 V
Source d'énergie	Pile au lithium CR123A x 1
Vie de la batterie	868MHz / 869MHz: 4 ans * F1 868MHz: 5 ans *
Portée de détection	10 m sur 10 ° degrés @ 1,4-1,6 m de hauteur de montage
Température de fonctionnement	- 10 ° C à 45 ° C (14 ° F à 113 ° F)
humidité d'exploitation	Jusqu'à 85% sans condensation
Dimensions	76 mm x 56 mm x 43 mm

* Remarque: L'autonomie réelle de la batterie peut varier en fonction des paramètres du produit, des modes d'utilisation et de l'environnement d'exploitation.